

ORIS



LEENDERS

SINCE 1979



EN The suspended design of the Oris creates a feeling of spaciousness. Almost weightless. But don't be fooled. It is extremely robust, because we have designed the 3 constructional parts to link to each other. Our retailer will be pleased to explain the finer details. Oris can be supplied with the opening on the left or right. A large opening providing good access to your fire.

NL Als hanghaard maakt de Oris een ruimtelijke indruk. Bijna licht van gewicht. Maar vergis je niet. De constructie is oer en oer degelijk doordat we 3 constructiedelen in elkaar laten grijpen. Onze dealer legt het je graag uit. Oris is leverbaar met de opening aan de linker- of aan de rechterzijde. Een flinke opening waardoor het vuur goed bereikbaar is.

DE Der schwebende Oris wirkt räumlich. Irgendwie leicht. Man sollte sich aber von seiner Leichtigkeit nicht täuschen lassen. Die Konstruktion ist äußerst solide, weil 3 Konstruktionselemente ineinander greifen. Unser Händler erklärt Ihnen das System gerne. Oris ist mit der Öffnung auf der linken oder auf der rechten Seite lieferbar. Die Öffnung ist groß und gewährt einen guten Zugang zum Feuer.

FR Comme poêle suspendu, l'Oris donne une sensation d'espace. Presque un poids-plume. Mais ne vous y trompez pas. Grâce à ses trois éléments emboîtés, la construction est extrêmement solide. Notre revendeur vous expliquera volontiers tout cela. L'Oris est disponible avec l'ouverture vers la gauche ou vers la droite. Une ouverture large qui permet d'atteindre facilement le feu.

ORIS



Black / Left
Zwart / Links
Schwarz / Links
Noir / Gauche



Black / Right
Zwart / Rechts
Schwarz / Rechts
Noir / à Droite

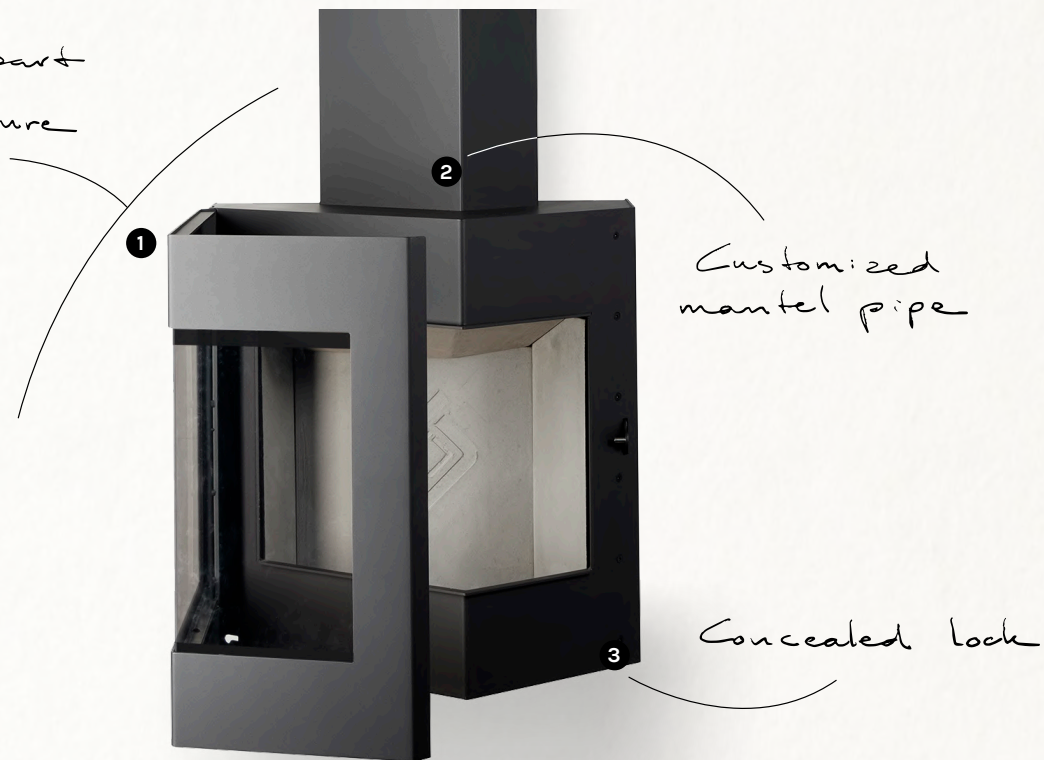


Anthracite / Left
Antraciet / Links
Anthrazit / Links
Anthracite / Gauche

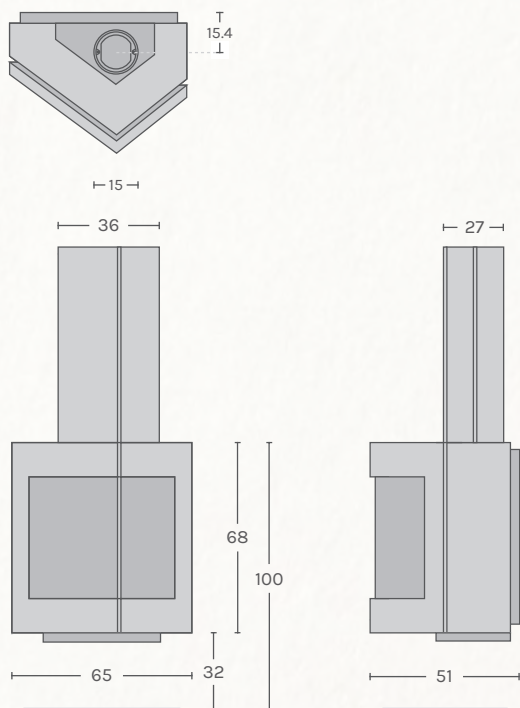


Anthracite / Right
Antraciet / Rechts
Anthrazit / Rechts
Anthracite / à Droite

Sheathing is part of the structure



- ❶ Ommanteling is deel van de constructie / Ummantelung ist Teil der Konstruktion / Revêtement de protection faisant partie de la construction
- ❷ Mantelpijp op maat / Rohrverkleidung nach Mass / Revêtement de conduit sur mesure
- ❸ Verborgen sluiting / Unsichtbarer Verschluss / Fermeture invisible



	0°
kWh	4 - 12 kWh
m ²	min. 40 m ²
	max. 39 cm



Due to changes, February 2020
Wijzigingen voorbehouden, Februari 2020
Änderungen vorbehalten, Februar 2020
Sous réserve de modification, Février 2020

LEENDERS
Industrieweg 25
5688 DP Oirschot

LEENDERS.NL